

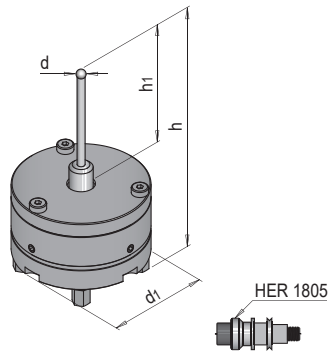


### PRODUKTBESCHREIBUNG

- » Original-Referenzelemente
- » Federnd gelagerter Taster  
(Überfahrerschutz X, Y, Z 1mm)
- » Tastspitze aus Hartmetall

### LIEFERUMFANG

- » Spannzapfen HER 1805 und Holzbox



h	h1	d1	d	Nr.	EUR
120	69	69,5	2	HER 2112/2	<>
120	69	69,5	5	HER 2112/5	<>