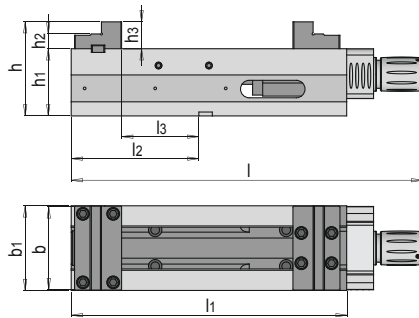


### PRODUKTBESCHREIBUNG

- » Version R mit Regulator zur Spannkraftvoreinstellung
- » Kompakter und stabiler Grundkörper aus GGG-70 mit gleichbleibender Gesamtlänge
- » Geringer Reinigungsaufwand durch vollständig geschlossene Spindel und zusätzliches Seitenfenster
- » Wiederholgenauigkeit beim Spannen 0,01 mm



### LIEFERUMFANG

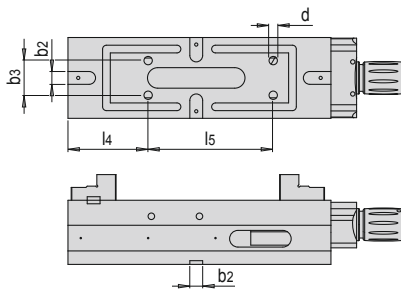
- » Spannpratzen HWS 5660 (4 Stk.)
- » Handkurbel HWS 5670

R <sup>1)</sup>	Gew.	b1	h	h1	h2	h3	l	l1	l2	l3	SK <sup>2)</sup>	b	Nr.	EUR
Nein	35 kg	126	140	100	22	40	524	410	190	115	40	125	HWS 650/125	<>
Ja	35 kg	126	140	100	22	40	551	410	190	115	40	125	HWS 650R/125	<>
Nein	61 kg	161	165	115	30	50	639	530	230	123	50	160	HWS 650/160	<>
Ja	61 kg	161	165	115	30	50	666	530	230	123	50	160	HWS 650R/160	<>

1) R: Spannkraft-Stufenvoreinstellungen mittels Regulator 2) SK: Spannkraft [kN]

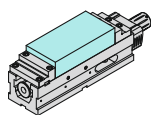
### EINBAUBEISPIEL HWS 650 / HWS 650R

- » Befestigung durch Schraubenbohrung

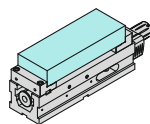


Nr.	b	b2	b3	d	l4	l5
HWS 650/125	125	20	54	13	125	195
HWS 650R/125	125	20	54	13	125	195
HWS 650/160	160	20	68	13	140	300
HWS 650R/160	160	20	68	13	140	300

- » Spannmöglichkeiten



Spannfeld 1



Spannfeld 2

SF 1 <sup>1)</sup>	SF 2 <sup>1)</sup>
0-254	80-334
0-254	80-334
0-310	120-430
0-310	120-430

1) Spannfeld