

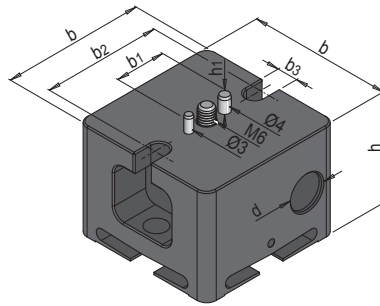



### DESCRIZIONE DEL PRODOTTO

- » Elementi di riferimento integrati direttamente nel portaelettrodo
- » Preparato per codificare chip
- » Con viti di fissaggio incluse

### MATERIALE

- » 1.0038, brunito



b	h	d	h1	b2	b3	b1	 Pz. / UDC	N°	EUR
54	40	13	6	40	6,7	15	1	HER 1222/15	<>
54	40	13	6	40	6,7	15	12	HER 1222/15/Set-12	<>