

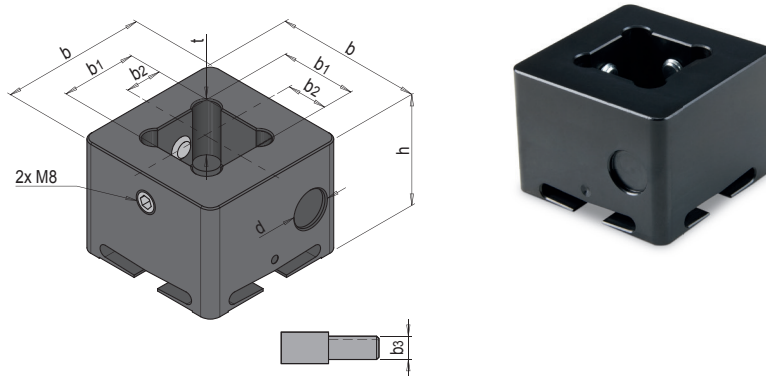


### DESCRIZIONE DEL PRODOTTO

- » Elementi di riferimento integrati direttamente nel portaelettrodo
- » Preparato per codificare chip
- » Con viti di fissaggio incluse

### MATERIALE

- » 1.0038, brunito



b	h	d	t	b1	b2	b3	 Pz. / UDC	N°	EUR
54	42,5	13	20	16,5	7,5	15	1	HER 1272/15	<>
54	42,5	13	20	16,5	7,5	15	12	HER 1272/15/Set-12	<>
54	42,5	13	20	26,5	12,5	25	1	HER 1272/25	<>
54	42,5	13	20	26,5	12,5	25	12	HER 1272/25/Set-12	<>

 Pezzi di ricambio su richiesta