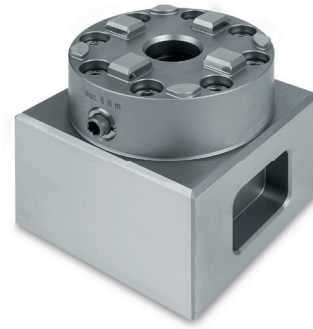
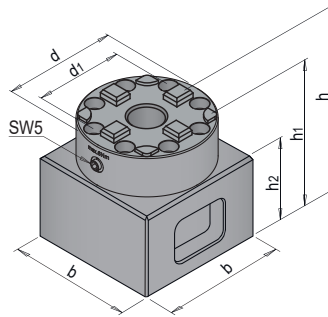




System 1

### PRODUKTBESCHREIBUNG

- » Vertikale und horizontale Montage auf dem Maschinentisch möglich
- » 3 Seiten geschliffen
- » Spannzapfen HER 1912 für Spannvorgang benötigt
- » Max. Anzugsmoment 6 Nm



### MATERIAL

- » 1.2083

d	d1	b	h	h1	h2	Nr.	EUR
75	60	80	83	80	53	HER 3535/75	<>